

LAVABOS À HAUTEUR VARIABLE Code ISO 093315

LAVABOS À HAUTEUR VARIABLE SUR CADRES MURAUX POSÉS AU SOL FLEXIKIT

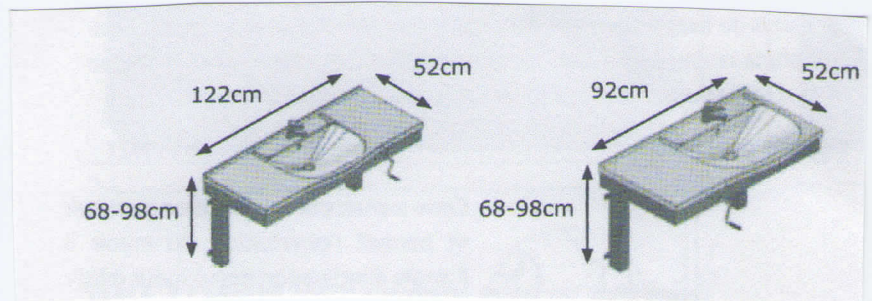
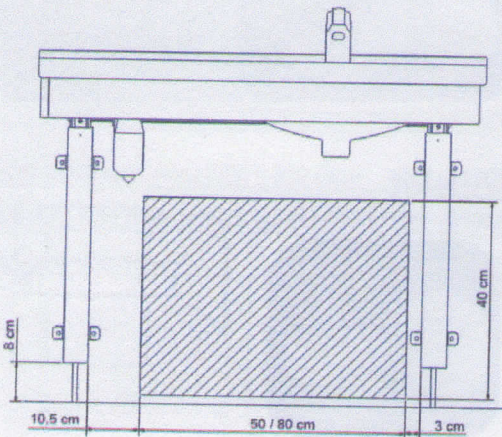
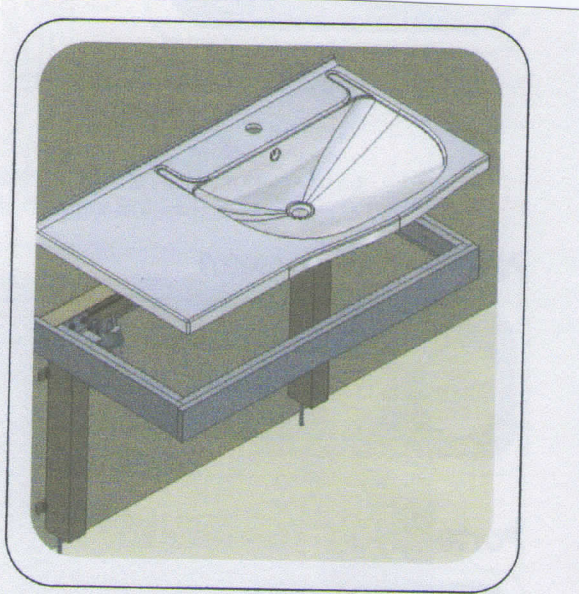
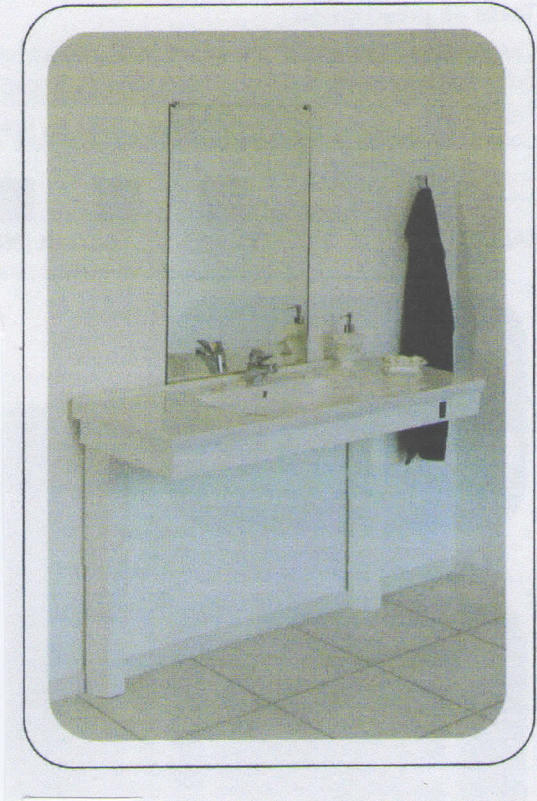
Texte de prescription :

Flexikit est un cadre réglable en hauteur de 680 à 980 mm, composé de 2 pieds fixés au mur et d'un support horizontal pour plan vasque.

Livré complet avec robinet, tuyaux flexibles, siphon, interrupteur de réglage (dimensions 6x3cm) sur bandeau avant (livré sans miroir mural).

L'interrupteur se place au moment du montage à l'emplacement souhaité sur le bandeau intérieur.

Lavabo Flexikit



LAVABO À HAUTEUR VARIABLE SUR CADRE MURAL POSÉ AU SOL FLEX-IN

Texte de prescription :

Bâti réglable à hauteur variable électrique équipé d'un lavabo accessible. Fixation murale. Le moteur repose au sol et est dissimulé par le capot en ABS blanc. Interrupteur placé à droite sur le haut du cadre.

Livré avec robinetterie et tuyaux flexibles. (livré sans miroir mural). distance mur-bord antérieur = 72,3 cm.

Course de réglage en hauteur : 650 à 950 mm

Largeur totale : 60 cm

